

## Gravimetrický zmiešavač

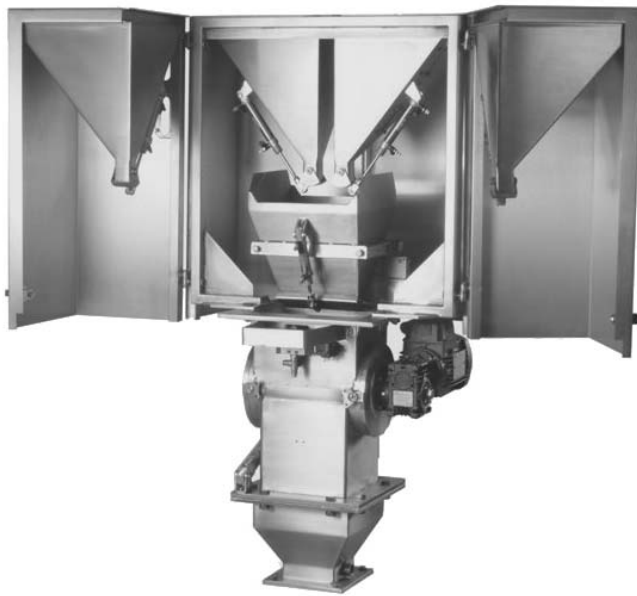
### GBB-200 - novátorské riešenie v spôsobe prípravy zmesi granulátu základnej suroviny, prísad a drte

Dômyselné konštrukčné riešenie umožňuje rýchlu demontáž, vyčistenie a znovunaplnenie hociktorej násypky bez prerušenia procesu zmiešavania.

Každá zo štyroch dávkovacích násypiek je vsadená priamo do krídlových dvierok.

Demontáž násypky, jej vyčistenie a výmena suroviny je možné vykonať pri otvorených dvierkach a presmerovaní napájania násypky mimo zmiešavaciu komoru.

Presnosť optimálnej dávky zabezpečuje riadený ventilový uzáver a špeciálny spínač.



#### Základné vlastnosti a výhody:

- potrebujete menšie množstvo prísad
- zníži sa celkové množstvo odpadu
- zariadenie môže byť namontované priamo na "hrdle" stroja alebo môže pracovať ako samostatná automatická jednotka pre viac strojov
- všetky dielce sú vyrobené z nehrdzavejúcej ocele
- zariadenie veľmi dobre odoláva rázom a vibráciám vznikajúcim pri procese vstrekovania, či vytlačovania
- jednoduché ovládanie pomocou 5,7" dotykového displeja priemyselného počítača SIMATIC PANEL spoločnosti Siemens

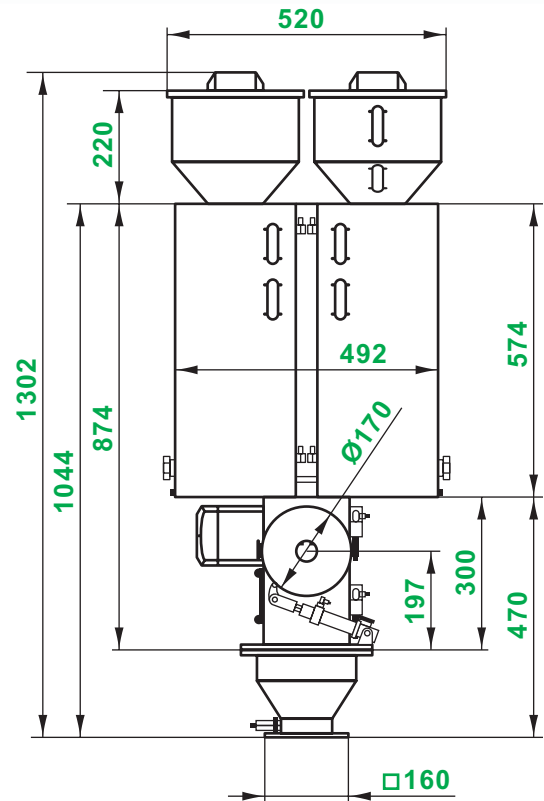
#### Technické údaje:

- zariadenie dokáže naraz zmiešavať 4 zložky, s celkovou výdatnosťou 200 kg/h
- malé zástavbové rozmery a nízka hmotnosť
- horizontálne uložený miešač dokonale vyprázdni všetky zásobníky
- vysoká presnosť v tolerancii 0,05 % hmotnosti každej navážky
- so zabudovaným softvérom pre analýzu a riadenie výrobných procesov v reálnom čase LeaderMES™ od spoločnosti Emerald
- komunikácia s PC cez rozhranie RS-485
- systém si zapamätá jednotlivé receptúry
- vyhovuje požiadavkám európskej normy CE

**GBB-200 ako samostatná jednotka:**



**Rozmery zariadenia:**



**Dotykový ovládací panel SIEMENS:**



**Horizontálny miešač:**

